



## FS01 ELEKTRİKLİ ARAÇ TAŞINABİLİR ŞARJ CİHAZI

### Temel Özellikler

- Güç : 22 kW maks. (Akım ayarına veya araç özelliklerine bağlıdır.)
- Koruma : Yüksek Gerilim, Düşük Gerilim, Yüksek Akım, Yüksek Sıcaklık (Kutu ve Fiş), Zayıf Topraklama Koruması
- Voltaj : 380V AC Üç fazlı / 220V AC Tek Fazlı
- Akım : 6 - 32 Amper (Değiştirilebilir ve araç özelliklerine bağlıdır.)
- Soket Tipi : IEC 62196 Type 2 EU
- Boyut : (YxGxD) 180x115x80 mm
- Garanti Süresi : 2 Yıl Garanti

### Önemli Uyarılar

- Cihazı sadece yetkin kişiler tarafından doğru güç hesabına göre kurulmuş tesisat ve priz ile kullanın.
- Cihazın güç modu ayarının; elektrik sözleşme gücünüze ve cihazın bağlanacağı tesisatın taşıyabileceği değere uygun ayarlandığından emin olun.
- Her ne kadar cihazda topraklama koruması, kaçak akım ve yüksek akım koruması olsa da cihazın kullanıldığı hatta ayrıca uygun değerlerde kaçak akım rölesi ve sigorta kullanılması tavsiye edilir.
- Harici bir uzatma kablosu kullanmayın ve açıkta olan bir kablo varsa ısınmaması için sarılı olmamasına dikkat edin.
- Şarj sırasında fiş ve soketleri ayırmayın. Yüksek akım elektrik arkı yaparak, fiş ve prizlerdeki kontak bileşenlerine zarar verebilir.

## Kullanım Talimatı

- Cihaza elektrik geldiğinde ön yüzünde gerilim ve akım değerlerini gösteren göstergeler ve şarj durumuna farklı renklerde yanan bir ışık belirir.
- Akım ayarı cihaz üzerindeki butona bir kez basılarak görüntülenebilir. Butona tekrar basıldığında ya da bir süre beklendiğinde gösterge tekrar gerilim ve akım değerlerini göstermeye başlar.
- Şarj akımı ayarını değiştirmek için butona 5 sn boyunca (iki kısa bip sesini duyuncaya kadar) basılı tutun. Cihaz gösterge ekranında akım değeri yanıp sönmeye başlayacaktır. Bu ayarlama menüsünde olduğunuzu gösterir. Butona her basışınızda akım değeri 6A-8A-10A-13A-16A-20A-25A-32A arasında değişecektir. İstedığınız ayarı seçtikten sonra ayarı kaydedip menüden çıkmak için butona tekrar 5sn boyunca (iki kısa bip sesini duyuncaya kadar) basılı tutun. 15 sn işlem yapmadan ayar menüsünde beklerseniz, ayar değişmeden ayar menüsü kendinden kapanır. Varsayılan akım ayarı 16A'dir.
- Araç tarafında şarj sonlandırma yapamadığınız durumlarda şarjı, şarj cihazı tarafından sonlandırmak için yine butonu kullanabilirsiniz. Butona 10 sn basılı tuttuğunuzda (uzun bip sesi duyuncaya kadar), cihazınız uyku (standby) moduna geçip şarjı sonlandıracaktır.
- Cihaz Uyku (standby) modundayken gösterge ışığı beyaz renkte yanar ve gösterge ekranında OFF yazısı belirir. Cihazı Aktif duruma getirmek için cihaz üzerindeki butona 10 sn boyunca (uzun bip sesi duyuncaya kadar) basılı tutabilirsiniz.
- Cihaz elektriği kesildiğinde, aktif modda mı ya da uyku modunda mı olduğunu ve hangi güç ayarında olduğunu aklıda tutar. Tekrar elektrik verildiğinde en son bırakıldığı gibi çalışır.
- Ayarlanan akım ayarı her üç faz için de aynıdır.
  - Örneğin 32A seçtiyseniz, Aracınız ve tesisatınız destekliorsa 3 fazdan  $3 \times 32A \times 220v = 22 \text{ kW}$  güç alırsınız.
  - Aracınız veya tesisatınız tek fazlı ise aynı modda  $1 \times 32 \times 200 = 7\text{kW}$  güç alırsınız.
  - Aynı şekilde aracınız maksimum 16 A şarj akımı destekliorsa, Cihazınız 32 A modunda olsa dahi aracınız 16A akım çekecektir.

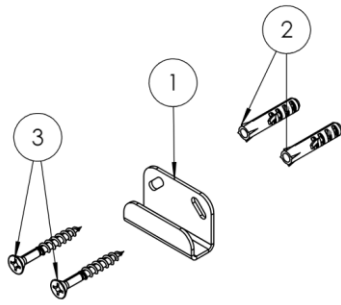
## Renk Kodları

- Beyaz  : Cihaz Uyku (standby) Modunda.
- Yeşil  : Cihaz Şarja Hazır.
- Sarı  : Elektrikli Araç Bağlandı.
- Mavi  : Şarj Ediliyor.
- Kırmızı  : Elektrikli Araç Hata Bildirdi.

## Hata Kodları

- Güvenlik tedbirlerinden herhangi biri eşik değere ulaştığında, cihaz şarjı sonlandırır ve kendini uyku (standby) moduna alır. Gösterge ekranının ilk satırında "Err" ifadesi alt satırında ise güvenlik hatasının kodu yer alır. Hata kodları ve açıklamaları aşağıda yer almaktadır.
  - Err 001 : Yüksek veya düşük gerilim tespit edildi.
  - Err 002 : Yüksek akım tespit edildi.
  - Err 003 : Kaçak akım tespit edildi.
  - Err 004 : Zayıf topraklama hatası.
  - Err 005 : Yüksek sıcaklık tespit edildi.
  - Err 006 : Bilinmeyen hata (Bize ulaşın).

## Duvara Montaj Aparatı Kullanımı



NO.	PARÇA NUMARASI	MİKT.
1	Askı Aparatı	1
2	Dübel	2
3	Vida	2



İletişim ve Teknik Destek

Tel & Whatsapp : +90 850 309 0345

E-Posta : info@filsarj.com.tr

Web : www.filsarj.com.tr

Planistech Elektronik Arge Müh.San. ve Tic. Ltd.Şti.

Şirinyalı Mah. Sinanoğlu Cd. No:36B

Muratpasa / Antalya

Antalya Kurumlar VD 7300378333

Mersis: 0730037833300001